



سگال صنعت

— SEGAL SANAT FOULAD KAVIR —

تولید فرآورده های نسوز، مواد مصرفی
و قطعات کارخانجات فولاد سازی

تعهد ما در بخش خدمات
مشتریان ، فراهم نمودن
بهترین پشتیبانی برای شماست
ما 24 ساعته آماده ایم برای تمام
مشکلات شما راه حل مناسبی
ارائه دهیم کافیهست با ما ارتباط
برقرار کنید.

SEGAL SANAT FOULAD KAVIR

📍 یزد ، شهرک صنعتی فولاد

📞 +98 35 - 91 09 2481 - 5

+98 913 375 4535

+98 913 374 4535

+98 991 627 8002

Steel Industrial City , Yazd

🌐 www.segalsanat.com

✉ segalsanat.company@gmail.com

درباره ما

شرکت سگال صنعت فولاد کویر در تیرماه ۱۳۹۲ با رویکرد دانش بنیان و با هدف فعالیت در زمینه های مشاوره، تولید و تامین مواد مصرفی صنعت فولاد تاسیس گردید. این شرکت با تنوع بخشی به محصولات، خدمات فنی مهندسی، افزایش بهره وری نیروی انسانی و ارتقاء توانمندی های خود هم اکنون در حال همکاری با کارخانه های فولادسازی، سیمان و پتروشیمی در سطح کشور می باشد و آمادگی لازم را جهت انجام همکاری های جدید با کیفیت مطلوب دارد.

زمینه فعالیت شرکت

- 1- تولید فرآورده های نسوز: ماسه مجرای کرومیتی، جرم های آلومینایی، ملات کرومیتی و ...
- 2- تولید مواد مصرفی از جمله: پودر قالب ریخته گری (آلومینیوم دار)، پوشاننده های ذوب (ایزوترم و بازوترم) و ...
- 3- تامین و تعمیر قطعات یدکی کارخانجات فولادسازی
- 4- تامین قطعات مصرفی از جمله: لوله لنس، تیوپ مسی، سیستم کامل اسلایدگیت، افشانک و ...

هدف و خط مشی شرکت

هدف ما ارتقاء و توسعه ظرفیت و دانش، بهره گیری از تکنولوژی های نو، در ارائه راهکارهای نوین به صنایع مادر و صنایع وابسته است. وظیفه ما ارائه به چالش های مشتریان و بالا بردن سطح کیفی محصولاتمان است. تلاش برای ایجاد بهترین تولید کننده فرآورده های نسوز با تغییر نگرش نسبت به محصولات ایرانی.

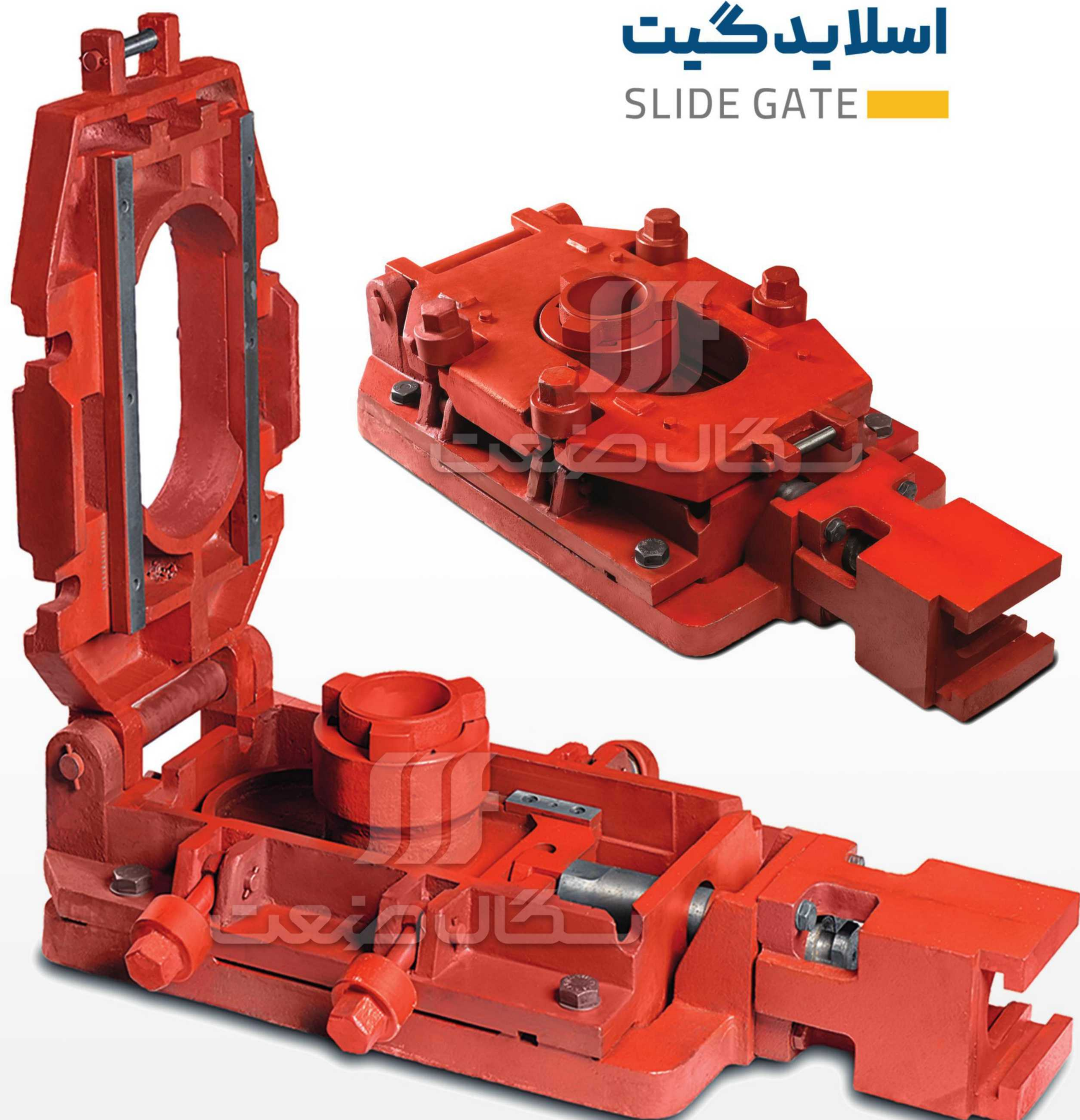
ارزشهای اصلی

۱. جلب اعتماد مشتریان جهت ارائه خدمات فنی
۲. رشد و پرورش سازمانی، صنعت و اقتصاد
۳. مشارکت در توانمند سازی افراد برای ایجاد تغییرات مثبت فردی و اجتماعی
۴. یکپارچگی در عمل
۵. ایفای تعهدات و رسالت های اجتماعی، زیست محیطی و توسعه فردی



اسلاید گیت

SLIDE GATE



سیستم اسلاید گیت وظیفه آن کنترل جریان مذاب از پاتیل به تاندیش است. برای اینکه سرعت ریخته گری دلخواه و یکنواخت را در ماشین ایجاد کند باید سطح مذاب در آن کنترل شود. سیستم اسلاید گیت هیدرولیکی این اجازه را می دهد که جریان ذوب براحتی تحت کنترل باشد. این سیستم در دو سایز 1QC و 2QC قابل تامین از شرکت سگال صنعت است.



نگهدارنده صفحه



درپوش



فریم ثابت



فریم اصلی



پیچ چشمی



خارمهره



پین لولا



ریل درپوش



بوش شافت



قفل کن نازل بیرونی



جک هیدرولیک



نگهدارنده سیلندر



لقمه کشویی



پوسته مهره



واشر دیسک اسپرینگ



قفل کن صفحه



پیچ و مهره



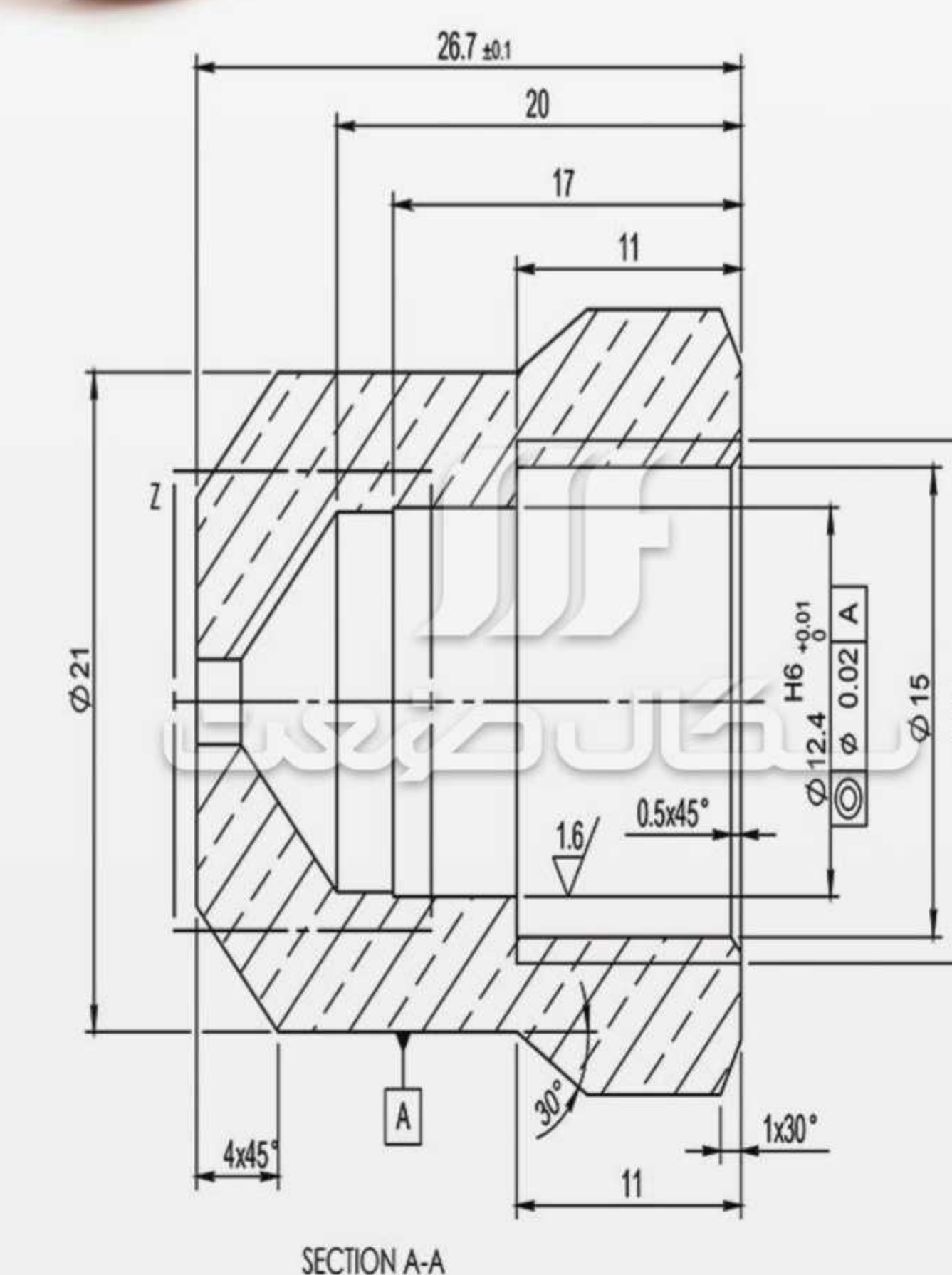
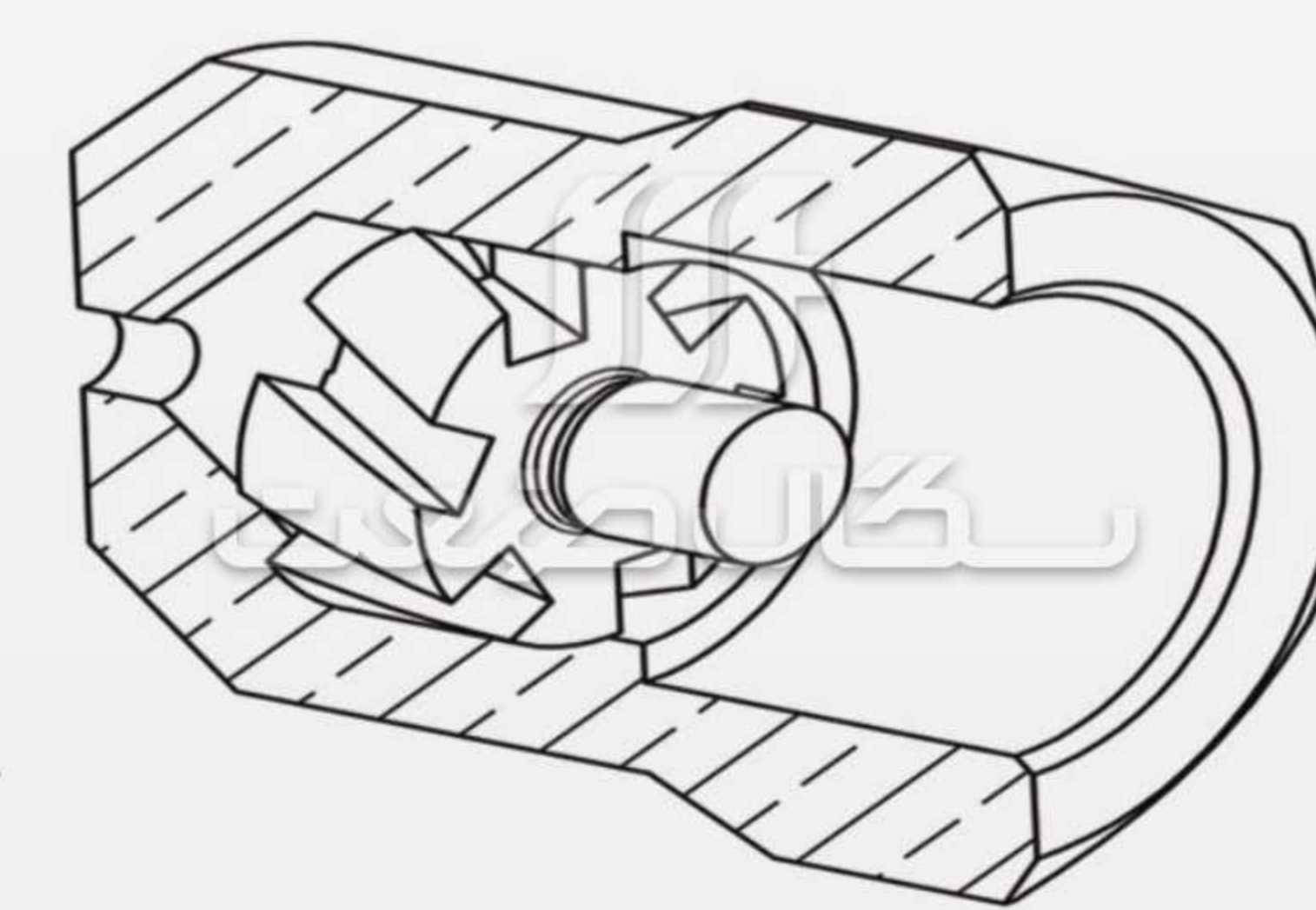
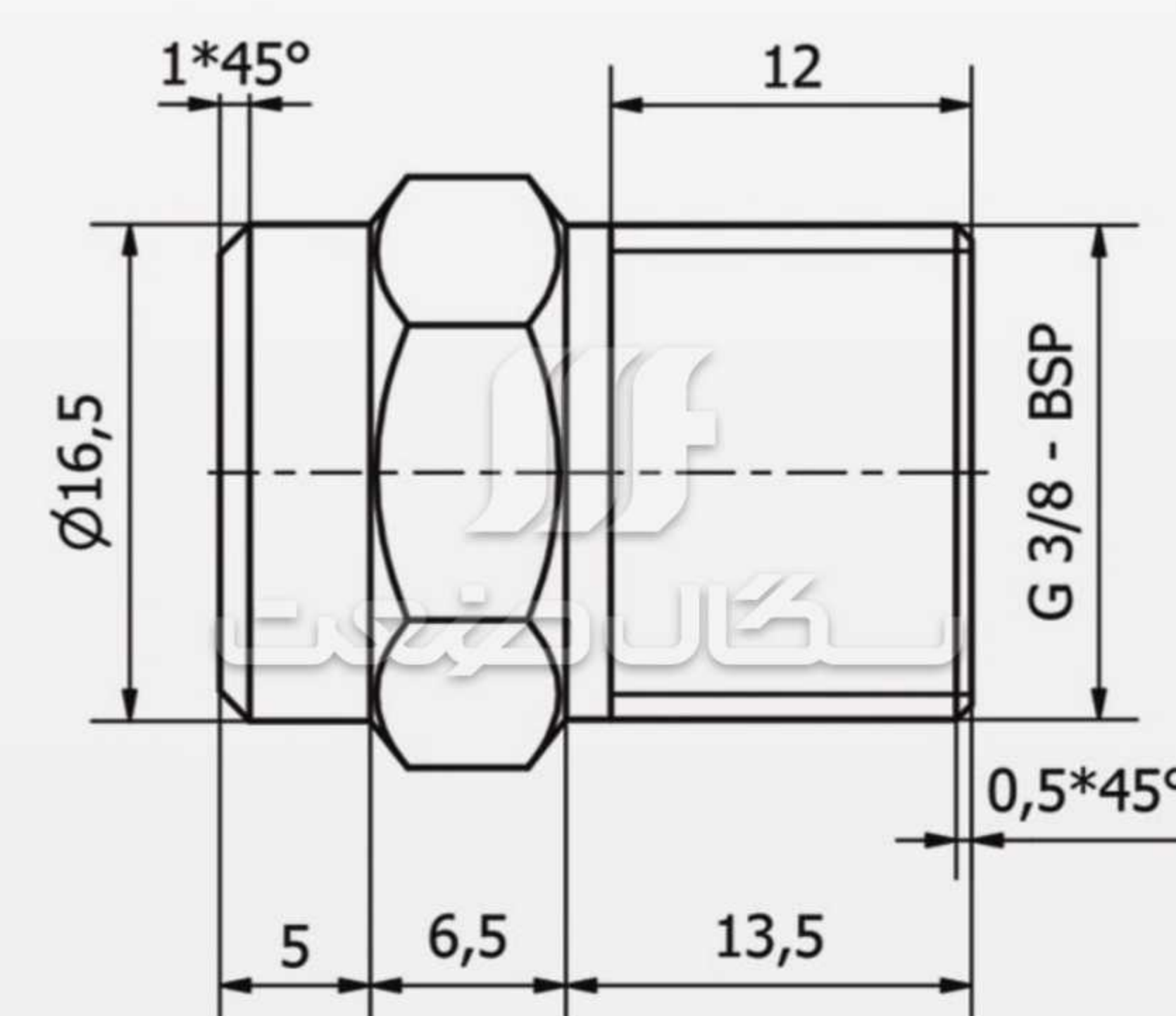
کشویی



افشانک ها ■ NOZZLE SPREY

نازل مخروطی دارای پاشش یکنواخت از همه جهات نازل است که توزیع با دقت بالا همراه با جهت دهی ورودی مایع به محفظه چرخش، حاصل می شود. پاشش در سطح مقطع بزرگتری انجام می شود، زیرا حرکت چرخشی به شکل X داخل نازل تعبیه شده است.

کاربردهای آن نیز شامل فرایند تمیز کردن و شستشو، خنک سازی مایعات و مواد جامد، محلول پاشی سطحی، بهبود واکنش های شیمیایی و خنک سازی یکنواخت سطح شمش می باشد.



دسته لنس

LANS HANDLE



سگال صنعت تولید کننده دسته لنس ، EN9539 ، EN560 که در سایز های 6 ، 8 ، 10 ، 13 ، 16 و 22 قابل ارائه است .

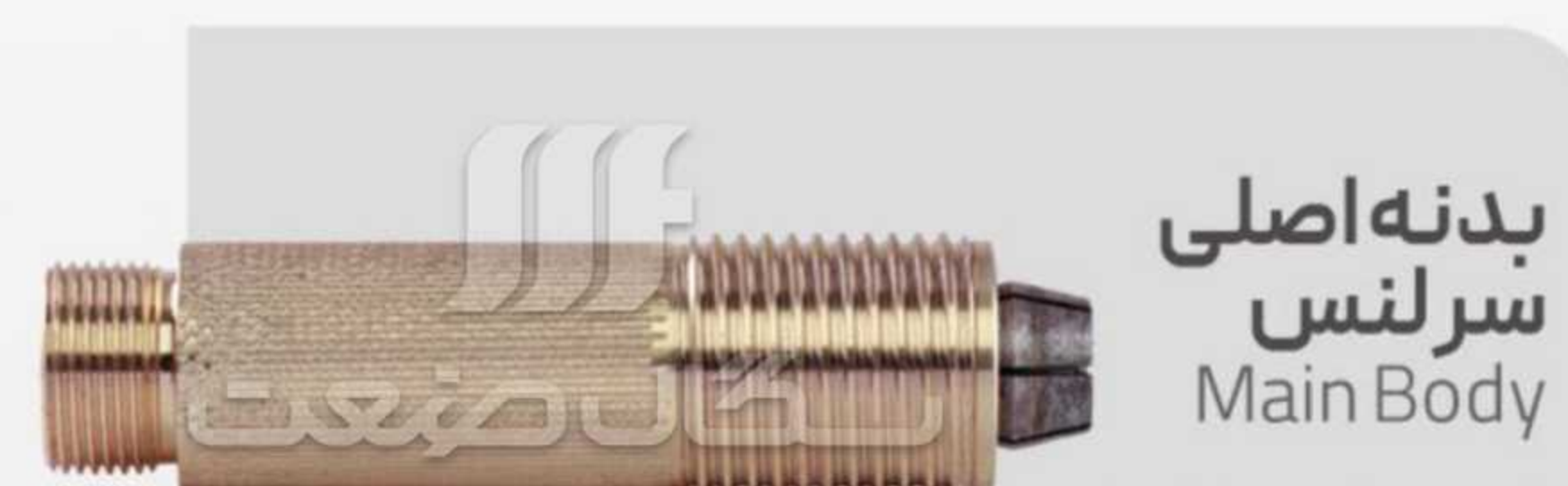
دسته لنس به همراه لوله لنس ، برای بازکردن مجرای سیستم اسلاید گیت در هنگام تخلیه مذاب از پاتیل ، شستشوی پاتیل ، برشکاری و غیره استفاده می شود .



لوله لنس
Pipe Lens



دسته لنس
Lans Handle



بدنه اصلی
سر لنس
Main Body



تبدیل سر لنس
conversion



سه نظام
Solar System



نافی سر لنس
Nafi lans head



واشر لاستیکی
Rubber linings



فنر سر لنس
Spring



مهره سر لنس
Nut lans head

ورق میکا

MIKA



ورق های میکا به دلیل مقاومت حرارتی و دی الکتریک بالا در صنعت و کوره ها کاربرد فراوانی دارند که در سایز و ضخامت های مختلف قابل سفارش است .

اف.آر.پی

F.R.P

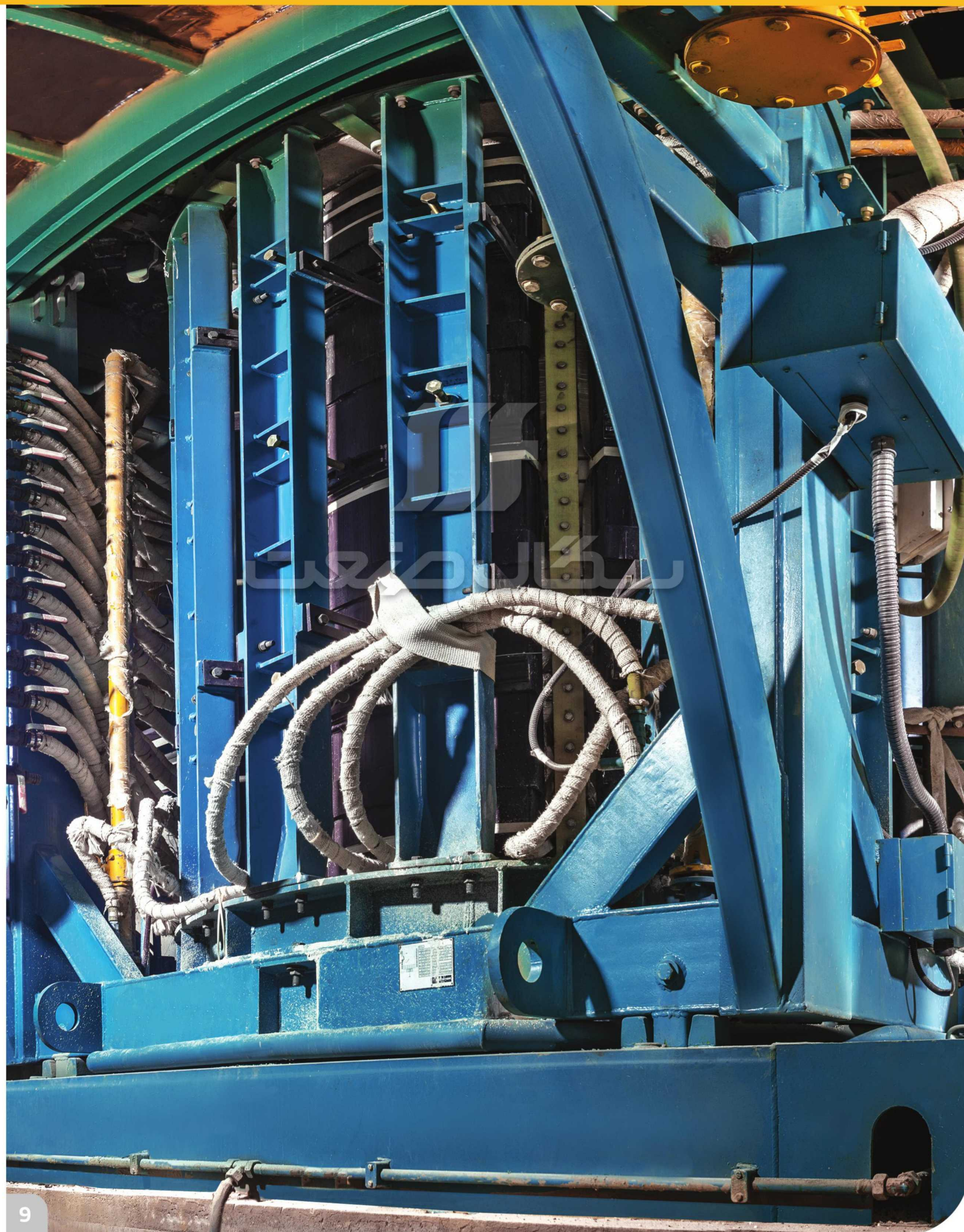


اف آر پی یک محصول کامپوزیتی است که جهت تقویت سازه کویل کوره هامورد استفاده قرار می گیرد که در سایزهای سفارشی تولید می شود .

اسپیسر SPACER

اسپیسر جهت تنظیم فاصله و جلوگیری از نشستن حلقه های کویل روی همدیگر در سایزهای مختلف استفاده می شود . جنس آن از نوع میکا است که خاصیت ترشوندگی با آب را نداشته و استحکام مکانیکی مناسبی دارد .





REFRACTORY TAPE ■ نوار نسوز

نسوزها ماده‌ی دیرگداز هستند که در برابر حرارت مقاومت می‌کنند و در دماهای بالا فرم خود را از دست نمی‌دهند. نسوزها به دسته‌های غیرمعدنی، غیرفلزی، متخلخل و ناهمگن تقسیم می‌شوند. از مهم‌ترین وظایف آنها خاصیت عایق بندی آنها است. این مواد به دلیل خواصی که دارند در صنایع مختلف و دماهای متفاوت مورد استفاده قرار می‌گیرند.

نوارهای نسوز از جمله محصولات مورد استفاده جهت عایق بندی حرارتی در صنایع گوناگون می‌باشد که از پرکاربردترین آنها نوار نسوز فایبر گلاس و نوار نسوز ابریشمی می‌باشد.



نوار نسوز ابریشمی
Silk Ribbon Refractory



نوار نسوز فایبرگلاس
Ribbon Refractory



طناب نسوز آریست
Refractory rope

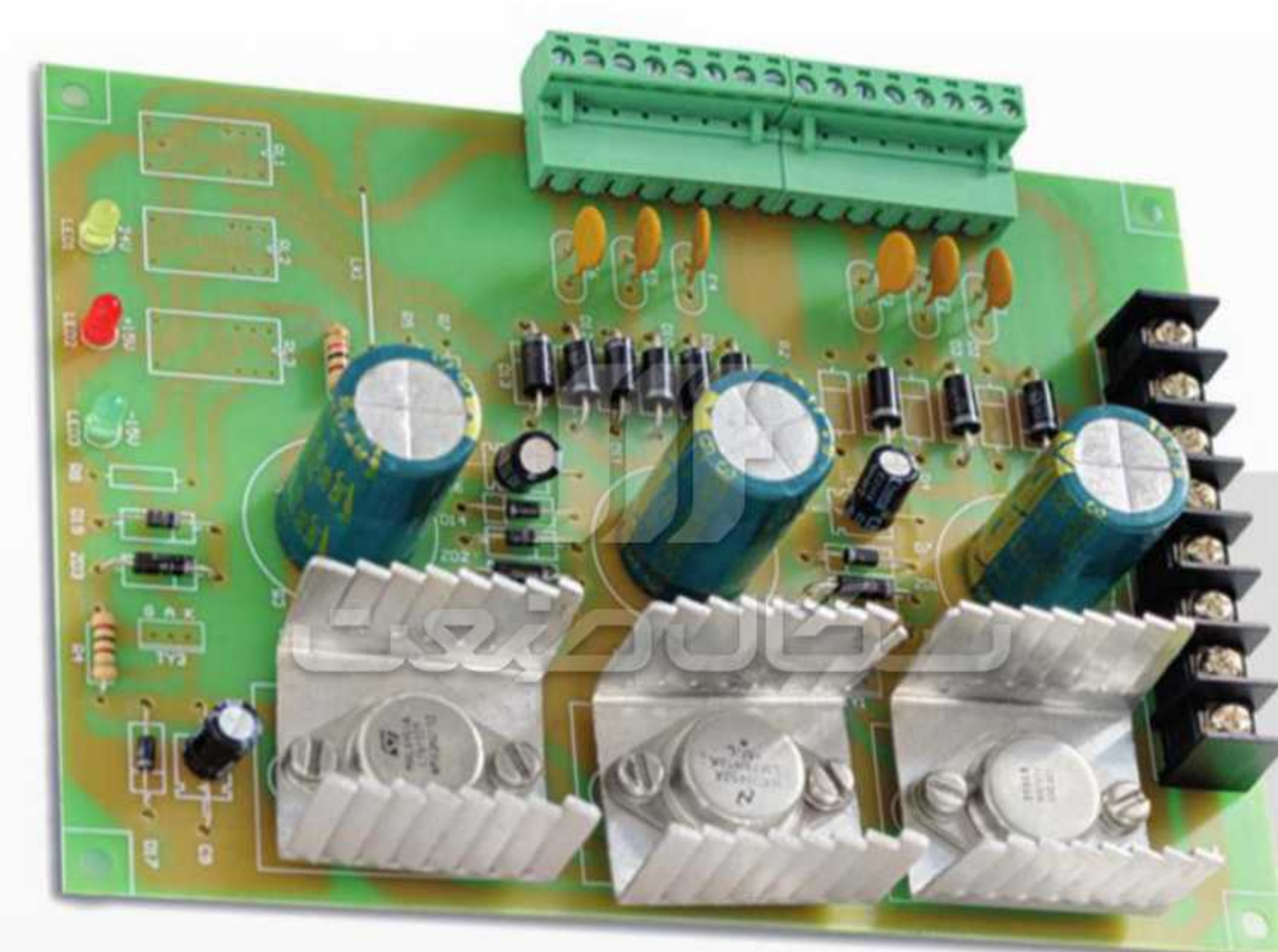


پارچه نسوز فایبرگلاس
Refractory fabric



قطعات برقی

در صنعت فولاد و اکثر صنایع سنگین، تنوع قطعات و تجهیزات برقی بالاست؛ لذا شناسایی و اطمینان خاطر از تهیه این تجهیزات یکی از زیر ساخت های اصلی در اجرای فرایندهای نگهداری، تعمیرات و تامین کالامی باشد؛ مجموعه سگال صنعت فولاد کویر شمارا در شناسایی کامل قطعات و اطلاعات آن که منجر به بهبود و دقت در خرید می شود، یاری می دهد.



برد الکترونیکی
Electronic Bord



انبرک جرثقیل
Crane pliers



کنتاكت بلوك
Contact Block



پتانسیومتر
Potentiometer



فیوز
Fuse

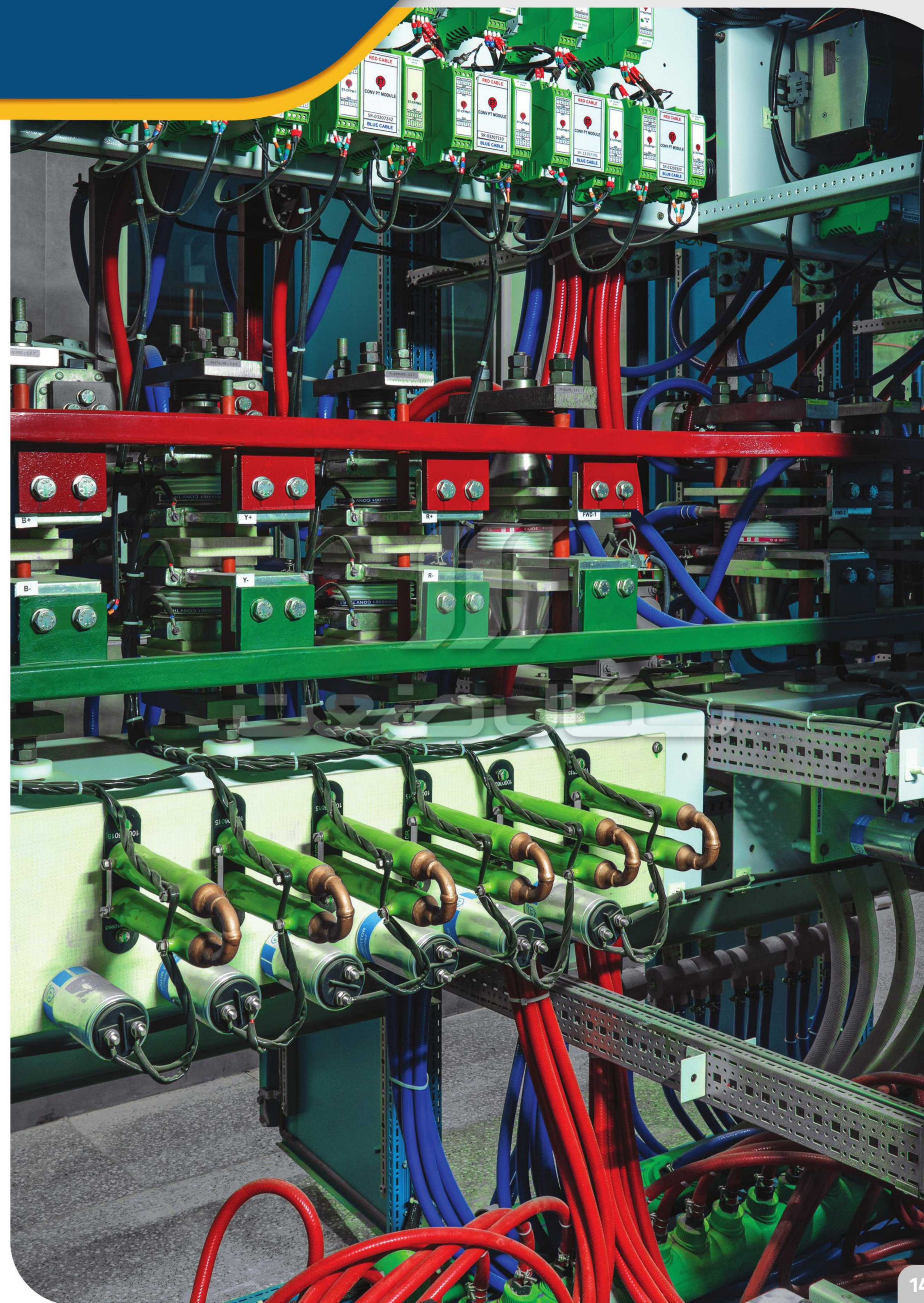


تریستور
Thyristor

- سایر قطعات برقی
۱. مقاومت های سرامیکی
 ۲. نمایشگرهای آنالوگ
 ۳. خازن های الکتریکی
 ۴. دیود
 ۵. دستگاه پرتابل دما
 ۶. نمایشگر ولتاژ و جریان و توان



ترمیستور
Thermistor





قطعات مکانیکی

ساخت و تامین قطعات یدکی مورد نیاز در روند خدمات رسانی به صنایع بزرگ و مادر از اهمیت خاصی برخوردار است. سگال صنعت فولاد کویر قطعات و تجهیزات بخش های اساسی در صنایع فولاد را با بالاترین استانداردهای روز تولید و عرضه می کند.



نازل هوا برش
Cutting Nozzle



واشر سیلیکونی
Silicone washer



سیم جوش نقره
Silver welding wire



شاقول چدنی
Cast iron plumb



سمباده
Sand paper

سایر قطعات مکانیکی که سگال صنعت فولاد کویر ارائه می دهد:

- | | | |
|--------------------|--------------------|-------------------------|
| 1. سیم بکسل | 2. کابل مسی تاییده | 3. پمپ هیدرولیک دنده ای |
| 4. پروانه هیدروپمپ | 5. ذغال جرثقیل | 6. اورینگ |
| 7. چسب شارلاک | 8. گریس نسوز | 9. نازل ترچ |
| 10. بست استیل | 11. رزین | 12. رزین سختی گیر |



شیلنگ فری کربن

Carbon Free hose

شیلنگ های فری کربن به علت ساختار داخلی ، عایق بسیار مناسبی برای برق (شیلنگ نارسانا ، شیلنگ ضد برق) محسوب می شوند.

لایه داخلی : لاستیک ضد برق بافت : تفلون / EPDM / نارسانا پوشش : آبی ضد برق EPDM

سایز	اینچ ۳/۴	اینچ ۱/۲	اینچ ۱	اینچ ۱.۱/۴	اینچ ۱.۱/۲	اینچ ۲	اینچ ۲.۱/۲	اینچ ۳	اینچ ۳.۱/۲
OD mm	29.5	22	37	44	51.5	66	83	96	111
Bar	17.2	17.2	17.2	17.2	17.2	14	14	14	14
Psi	250	250	250	250	250	203	203	203	203

